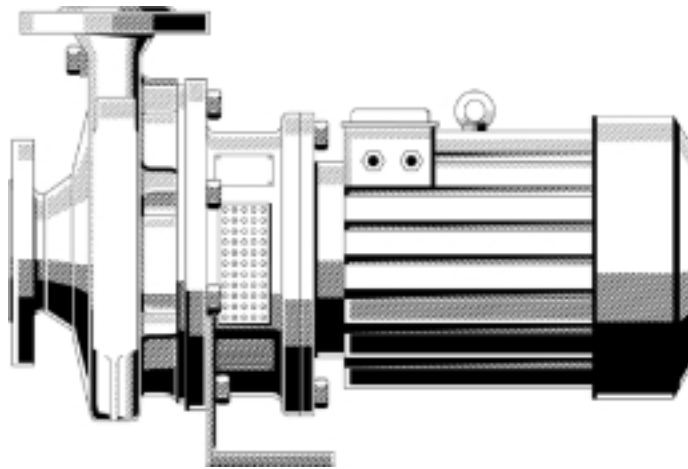


Bombas monobloque



Campos de aplicación

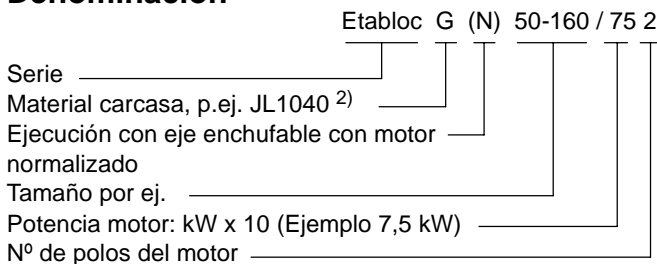
- Abastecimiento de agua
- Aspersión
- Irrigación
- Avenamiento
- Calefacción
- Clima
- Agua potable
- Agua de uso industrial
- Agua caliente
- Agua de refrigeración
- Agua de piscina
- Agua de mar
- Agua contra incendios
- Agua salobre
- Condensado
- Salmuera (= Sole)
- Aceites
- Detergentes

Datos de servicio

Caudal Q hasta 580 m³/h, 161 l/s
 Altura manométrica H hasta 95 m
 Temperaturas de servicio t -30 hasta +140 °C
 Presión de servicio p2 hasta 16 bar ¹⁾

1) véanse límites de presión/temperatura en pág. 5

Denominación



2) según EN 1561 = GJL-250

Sellado del eje

Cierre mecánico no refrigerado según DIN 24 960.

Ejecución

Bomba de cuerpo espiral, monoetapa ³⁾, prestaciones s/EN 733. Eje con casquillo recambiable en la zona de cierre, cuerpo espiral y rodete con aros rozantes recambiables ⁴⁾.

3) la Etabloc 32-23 tiene dos etapas

4) excepto las Etabloc 25-20 y 32-23

Etabloc GN, MN, SN, BN, CN

Bomba y motor normalizado embridados entre sí, formando un

bloque.

El eje de la bomba está acoplado rígidamente al eje del motor

Etabloc G, M

Bomba y motor con eje común, embridados entre sí formando un bloque

Accionamiento

Ejecución estándar Etabloc N

Motor trifásico KSB-IEC, refrigerado por la superficie, con rotor de jaula.

Bobinado: hasta 2,2 kW 220-240 V/380-420 V,
a partir de 3 kW 380-420 V/660-725 V
 Tipo: hasta 4 kW IM V1
a partir de 5,5 kW IM V15

Protección: IP 55
 Aislamiento Clase: F, con 3 sondas PTC ("conductor frío")
 Clase de servicio: funcionamiento continuo S1
 o motor trifásico refrigerado por la superficie, con rotor de jaula, según se ha descrito, marca de Europa occidental, de nuestra elección.

Ejecución con protección Ex Etabloc N

motor trifásico refrigerado por la superficie, con rotor de jaula, marca de Europa occidental de nuestra elección

Bobinado: hasta 1,85 kW 220-240 V/380-420 V,
a partir de 2,5 kW 380-420 V/660-725 V
 Tipo: hasta 3,3 kW IM V1
a partir de 4,6 kW IM V15

Protección: IP 55 ó IP 54
 Protección de ignición: EExe II
 Clase de temperatura: T3
 Clase de servicio: funcionamiento continuo S1

Ejecución estándar Etabloc G, M

motor trifásico KSB refrigerado por la superficie, rotor de jaula, con eje prolongado y brida especial

Bobinado: hasta 2,2 kW 230/400 V
a partir de 3 kW 400/690V
 Forma constructiva: hasta 4 kW: sin patas
desde 5,5 kW: con patas

Protección: IP 55 ó IP 54
 Clase de aislamiento: F
 Clase de servicio: funcionamiento continuo S1

Protección contra contactos

Placa cobertera en linterna del accionamiento, s/EN 294.

