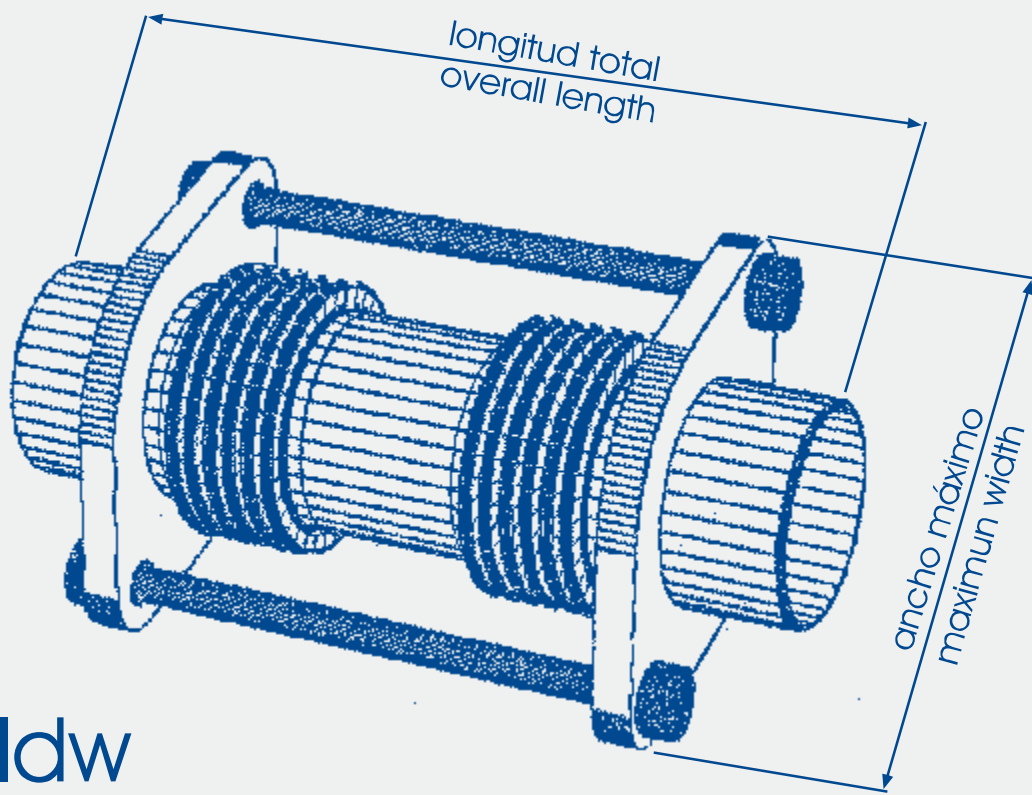


ldf

LDF PN 16

DIÁMETRO NOMINAL	MOVIMIENTO LATERAL	RIGIDEZ LATERAL	MOMENTO DE FRICCIÓN	LONGITUD TOTAL	ANCHO MÁXIMO
<i>NOMINAL DIAMETER</i>	<i>LATERAL MOVEMENT</i>	<i>LATERAL SPRING RATE</i>	<i>FRICITION MOMENT</i>	<i>OVERALL LENGTH</i>	<i>MAXIMUM WIDTH</i>
	mm	N/mm	N/Bar	mm	mm
80	20	28	10,80	350	280
80	40	5,20	6,30	600	280
100	20	89,50	17,20	350	300
100	40	15,13	10,10	600	300
125	25	198,90	33,25	350	355
125	45	15,10	16,60	700	355
150	25	250,70	33,50	350	337
150	45	14,30	14,60	800	337
200	30	287,70	53,90	450	404
200	65	32,60	28,60	850	404
250	30	368,40	99	450	481,5
250	65	43,90	52,40	850	481,5
300	30	742,45	92,75	500	610
300	65	111,40	51,50	900	610
350	35	624,40	114,10	550	686
350	70	123,90	69,70	900	686
400	35	613,90	150,80	600	762
400	70	136,80	95,20	950	762
450	35	1,167,25	208	600	840
450	70	236	131,40	950	840
500	35	1,204	255,80	650	963
500	70	326,40	175,10	950	963
600	35	1,866,20	242,45	650	1088
600	70	486,10	165,90	950	1088



longitud total
overall length

ancho máximo
maximum width

ldw

LDW PN 16

DÍAMETRO NOMINAL	MOVIMIENTO LATERAL	RIGIDEZ LATERAL	MOMENTO DE FRICCIÓN	LONGITUD TOTAL	ANCHO MÁXIMO
<i>NOMINAL DIAMETER</i>	<i>LATERAL MOVEMENT</i>	<i>LATERAL SPRING RATE</i>	<i>FRICTION MOMENT</i>	<i>OVERALL LENGTH</i>	<i>MAXIMUM WIDTH</i>
	mm	N/mm	N/Bar	mm	mm
80	20	12	8,40	450	250
80	40	3,50	5,40	700	250
100	20	36,40	13,40	450	278
100	40	9,90	8,60	700	278
125	25	65,70	25,85	450	322
125	45	10,30	14,55	800	322
150	25	87,40	26	450	370
150	45	10,40	13	900	370
200	30	130,20	44,10	550	465
200	65	23,90	25,60	950	465
250	30	170,90	81	550	500
250	65	32,30	46,90	950	500
300	30	384	77,30	600	573
300	65	83,60	46,40	1000	573
350	35	341,40	96,60	650	634
350	70	92,20	62,75	1000	634
400	35	353,80	129,20	700	707
400	70	103,10	86,15	1050	707
450	35	644,90	178,30	700	773
450	70	175,65	118,90	1050	773
500	35	708	221,70	750	840
500	70	241,95	158,40	1050	840
600	35	1.077,60	210,10	750	950
600	70	357,80	150,10	1050	950